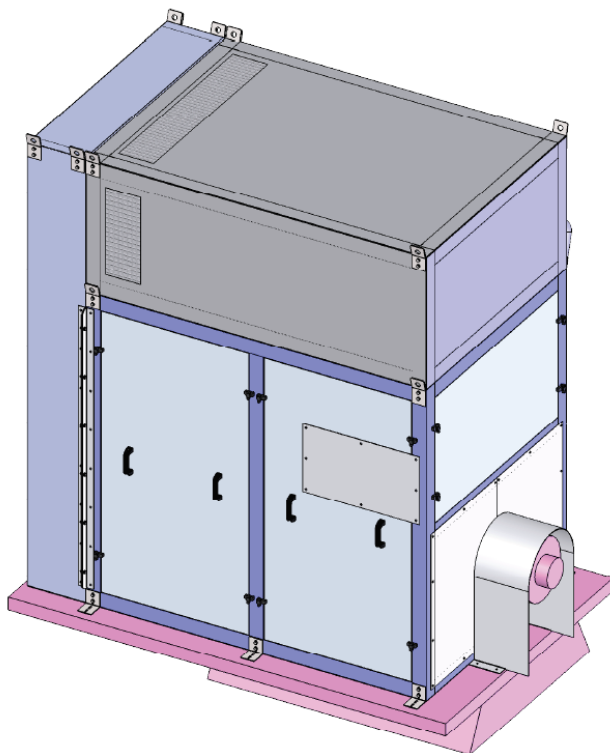


## SIEMENS

<b>Année</b>	2018			
<b>Lieu</b>	SAINT PRIEST - 69 - France			
<b>Secteur</b>	Energie			
<b>Domaine</b>	Insonorisation			
<b>Type</b>	Capot acoustique			
<b>Montant</b>	1k€	10k€	100k€	1M€



dB Vib Ingénierie a développé une gamme de capotages spécifiques pour les moteurs de la marque SIEMENS. Cette gamme de capotages intègre les ventilations et les accès maintenances nécessaires et spécifiques pour les moteurs de la marque. Pour SIEMENS, le partenariat avec dB Vib permet de s'appuyer sur un spécialiste de l'acoustique et ainsi de bénéficier de l'avis d'experts pour toutes les problématiques clients dans ce domaine. Si la conception déclinée pour la gamme de moteurs ne change pas, dB Vib propose différentes finitions comme des panneaux Inox pour les milieux corrosifs. D'autres équipements peuvent être ajoutés. Par exemple : les ventilateurs peuvent monter en puissance pour refroidir le moteur s'il est installé dans un pays chaud.