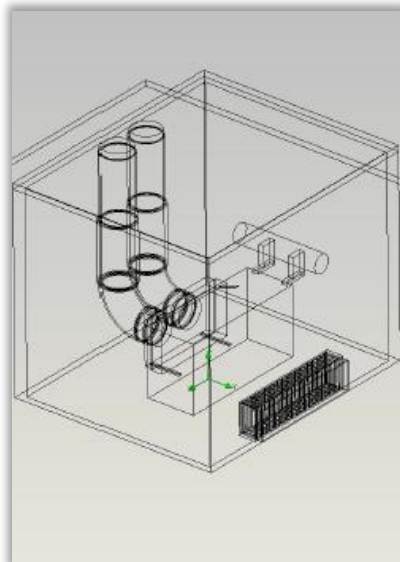
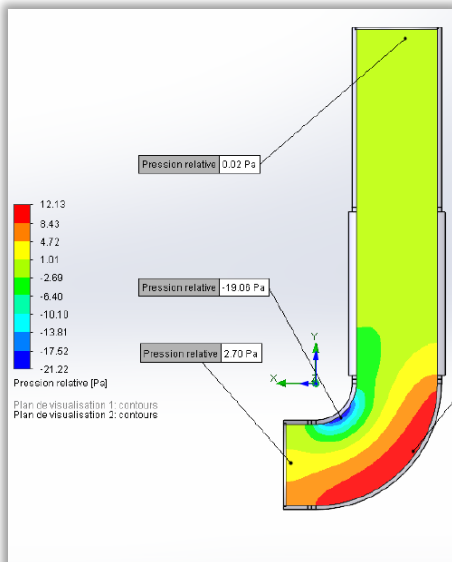
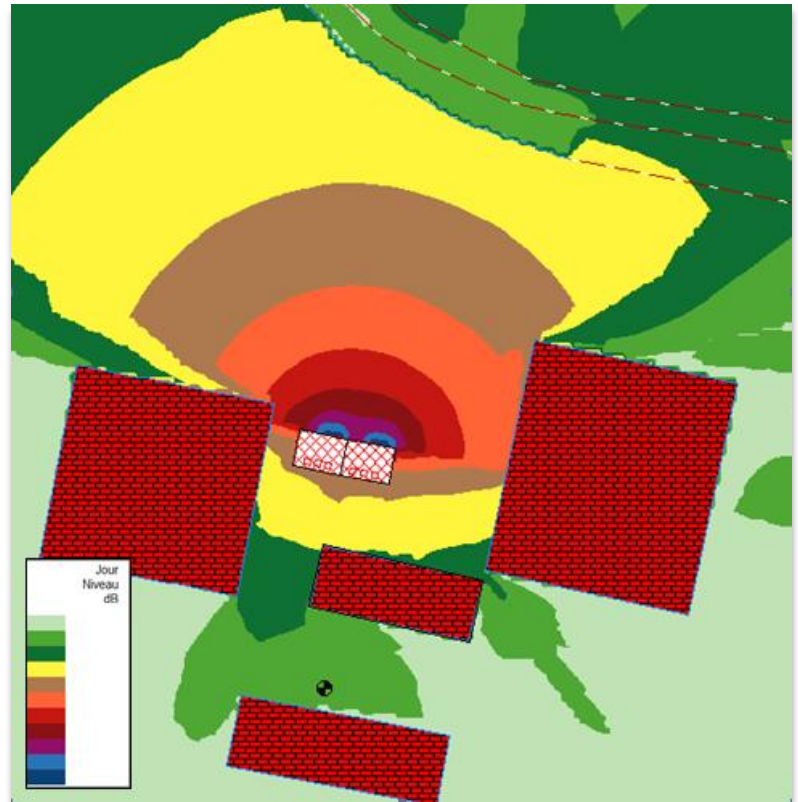


ENEDIS

Année	2017								
Lieu	VIENNE - 38 - France								
Secteur	Energie								
Domaine	Etudes								
Type	Etudes ventilation thermique								
Montant	<table border="0"> <tr> <td>1k€</td> <td>10k€</td> <td>100k€</td> <td>1M€</td> </tr> <tr> <td style="background-color: #0070C0; width: 20px; height: 10px;"></td> <td style="width: 20px; height: 10px;"></td> <td style="width: 20px; height: 10px;"></td> <td style="width: 20px; height: 10px;"></td> </tr> </table>	1k€	10k€	100k€	1M€				
1k€	10k€	100k€	1M€						



ENEDIS Vienne a souhaité déplacer les postes de transformation du site d'Ampère (69) et les placer en loges fermées anti-explosion. Plusieurs choix de déplacement et de remplacement étant possible, notre société sœur **dB Vib Consulting** a été sollicitée pour **évaluer les contraintes liées au bruit vis-à-vis de la réglementation**. ENEDIS a demandé la réalisation de mesure de bruit de fond, la cartographie dans l'état future, et la **préconisation de traitements acoustiques**. En réalisant un calcul éléments finis dans les conditions maximales de fonctionnement, **dB Vib Ingénierie a dimensionné les pièges à sons et calculé les pertes de charge** dans la future configuration. L'ensemble des paramètres a été pris en compte pour définir un nouveau point de fonctionnement des ventilateurs. L'optimisation a été réalisée sur 2 critères : **limitation des émissions sonores et limitation des pertes de charges**.

dB Vib accompagne ENEDIS dans la validation des nouvelles conditions d'utilisation pour qu'elle puisse obtenir des garanties de fonctionnement conforme à ses standards.